

Az AC töltő használati útmutatója



PowerFed Home 11KW-1

Tartalom

Bevezetés.....	- 2 -
Biztonsági utasítások.....	- 2 -
1 Termékáttekintés.....	- 3 -
1.1 Termék előnézete.....	- 3 -
1.2 Sematikus ábrázolás (bekötési rajz)	- 3 -
1.3 Paraméter információ.....	- 4 -
1.4 Teljesítmény és tulajdonságok	- 5 -
1.5 Munkakörnyezet.....	- 6 -
1.6 Termék elnevezése.....	- 6 -
1.7 Termék felépítése	- 6 -
1.7.1 Külső szerkezet	- 6 -
1.7.2 Belső szerkezet.....	- 7 -
2 Műveleti utasítás.....	- 8 -
2.1 Termék telepítése.....	- 8 -
2.1.1 Csomagellenőrzés	- 8 -
2.1.2 Telepítés előkészítése.....	- 8 -
2.1.3 Telepítési folyamat.....	- 9 -
2.2 Bekapcsolás ellenőrzés.....	- 10 -
2.3 Töltési művelet.....	- 11 -
2.3.1 A töltő csatlakoztatása a hálózathoz.....	- 11 -
2.3.2 Töltés indítása és a töltés leállítása.....	- 11 -
3 Hibaelhárítás.....	- 12 -
3.1 Jelzések állapota.....	- 12 -
3.2 Hibaelhárítás.....	- 13 -
4 Ártalmatlanítás.....	- 15 -

Mielőtt bármilyen műveletet végezne, kérjük, figyelmesen olvassa el a használati útmutatót, hogy megértse a készülék helyes használatát. Elolvasás után őrizze meg a használati útmutatót későbbi áttekintés céljából.



Figyelem



Ennek a készüléknek a bemeneti és kimeneti feszültsége veszélyes nagyfeszültség, amely veszélyeztetheti az emberi élet biztonságát. Kérjük, szigorúan tartsa be a készüléken és a kézikönyvben található összes figyelmeztetést és használati utasítást. Jogosulatlan és nem szakképzett szervizszemélyzet ne távolítsa el a készülék fedelét.

Bevezető

Köszönjük termékeinkkel kapcsolatos bizalmát, cégünk az elektromos járművek töltésének új területén működik, elkötelezett ügyfeleinek kiváló töltőkészülékkel és komplett megoldásokkal való ellátására.

Az elektromos töltőinket fejlett funkció, egyenletes teljesítmény, széles alkalmazási tartomány és könnyű használhatóság jellemzi, jó hírnevet szerezve az iparágban.

Biztonsági utasítás

- 1) A robbanásveszélyes vagy gyúlékony anyagokat, vegyszereket, gőzöket és egyéb veszélyes tárgyakat tartsa távol a töltőtől.
- 2) Tartsa tisztán és szárazon a töltőaljzatot. Ha szennyezett, törölje le tiszta, száraz ruhával. Bekapcsoláskor szigorúan tilos az aljzat magjának megérintése.
- 3) Ne használja a töltőt, ha a készülék meghibásodott, repedt, kopott, csupasz, szivárgás stb. észlelhető rajta. A fenti feltételek fennállása esetén kérjük, forduljon a megfelelő személyzethez.
- 4) Ne kísérelje meg szétszerelni, megjavítani a töltőt. Szükség esetén vegye fel a kapcsolatot a szervizszeméllyel. A nem megfelelő működés a készülékkárosodást, elektromos szivárgást stb. okozhat.
- 5) Esős vagy viharos időben kérjük óvatosan járjon el a töltés során.
- 6) A gyerekek ne menjenek a töltő közelébe és ne használják a töltőt, nehogy megsérüljenek.
- 7) A töltés ideje alatt az elektromos autót nem szabad használni. A töltés csak akkor történik, ha az elektromos autó leállított állapotban van. Hibrid autók esetén a töltés csak leállított motornál történik.

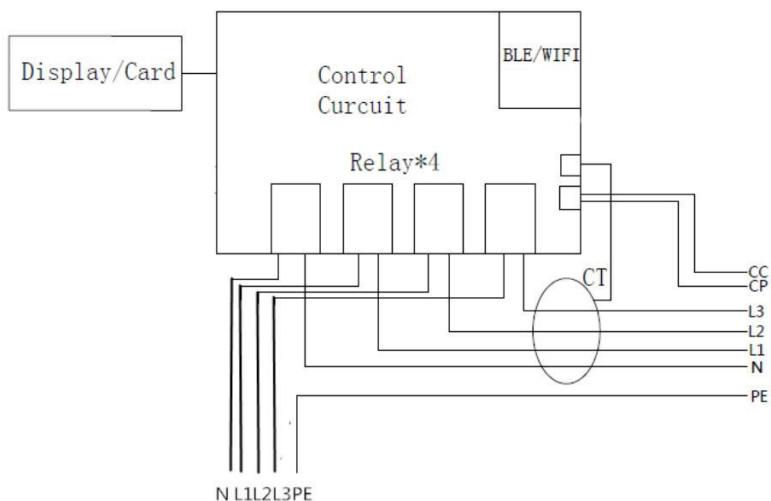
1. Termékleírás

1.1 Termék bemutatása

A háromfázisú váltóáramú elektromos autótöltő elektromos járművek váltóáramú töltésére szolgál, az RFID kártya készülékhez való érintési funkciójával. Az RFID-kártya kulcsfontosságú elem a töltési folyamat elindításához vagy leállításához. Az előlapon található LED jelzőfény segít megérteni, mi történik a töltővel, mivel az különböző színeket jelez. A töltő védelmi fokozata magas, IP65, kiváló víz- és rozsdálló képességgel, amely biztosítja a biztonságos kültéri üzemeltetést és karbantartást. Amennyiben a körülmények olyanok, akkor a készülék egy opcionálisan megrendelhető oszlopra is felszerelhető.

A készüléket az EN 61851-1: 2011 és az EN 61851-22: 2002 szabványoknak megfelelően tervezték, a töltő megfelel az ipari szabványoknak és biztonságos a használat elvárásainak. A WiFi-n keresztüli internetkapcsolattal a felhasználók a mobilalkalmazásból figyelhetik és kezelhetik a töltő működését.

1.2 Sematikus ábra



1.3 Specifikációs leírás

		PowerFed Home 11KW-1
Konfiguráció	felhasználói felület	LED kijelző, RFID kártyaolvasó
	ház anyaga	Műanyag
	elhelyezés módja	fali tartó (alapértelmezett), oszlop (opcionális)
	kártya darabszáma	2 db
	töltőaljzat	2-es típusú töltőfej (Typ 2)
	termék mérete	325 x 181 x 87mm
	nettó tömeg	3.01 kg
	bruttó tömeg	3.83 kg
Elektromos paraméterek	bemeneti feszültség	AC400V±20%
	bemeneti frekvencia	50/60Hz
	max. teljesítmény	11kW
	kimeneti feszültség	AC400V±20%
	max. kimeneti áram	16A
	RCD	6mA DC
	készenléti tápellátás	<3W
Környezeti paraméterek	elhelyezhetőség	beltér / kültér
	hőfokhatárok	-30°C ~ +55°C
	páratartalom	5% ~ 95% páralecsapódás nélkül
	munkamagasság	<2000m
	védelmi fokozat	IP65
	hűtési rendszer	Természetes léghűtés
	biztonsági szabvány	EN 61851-1: 2011, EN 61851-22: 2002
	MTBF	100,000 óra
	Különleges védelem	Anti UV Design
Biztonsági védelem	Túlfeszültség, alacsony feszültség, túlterhelés, áramszivárgás, földzárlat, túlmelegedés, alacsony hőmérséklet elleni védelem	
Kommunikáció	Töltő és Backend kommunikáció: WiFi Internet kommunikációs protokoll: OCPP 1.6	

1.4 Teljesítmény és jellemzők

Teljesítmény:

- LED jelzőfény: A különböző fényszínek a töltő eltérő működési állapotát jelzik.
- RFID kártya: Beépített kártyaolvasó az RFID kártyával való töltéshez elindításához/leállításához szükséges. Először érintse az RFID-kártyát a készülékhez töltés megkezdése érdekében, majd ismétlje meg az RFID-kártyával ugyanezt a töltés befejezéséhez.
- Vészleállító gomb: vészhelyzet esetén nyomja meg a gombot a töltés leállításához a biztonság érdekében.

Jellemzők:

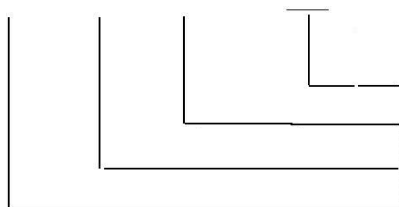
- Por- és vízálló: IP65 védelmi fokozat, rossz időjárási körülmények között is használható, nincs szükség extra védelemre.
- Alacsony készenléti energiafogyasztás: A készenléti teljesítmény mindössze 3 W, energiatakarékos és fenntartható megoldás.
- Kompatibilis alkalmazás: A készülék Typ2-es típusú töltőfejjel rendelkezik.
- Könnyű telepítés: A szerelés egyszerű, a töltőt a falra szereléskor, csak lopásgátló csavarral kell rögzíteni.
- Minden irányú védelem: Túlfeszültség, túlterhelés, áramszivárgás, földzárlat, túlmelegedés, alacsony hőmérséklet elleni védelem a készülék biztonságos működése és a balesetek hatékony elkerülése érdekében.
- Biztonsági kialakítás: A töltőt túláram- és földzárlatvédelmi komponensekkel tervezték, amelyek folyamatosan figyelik a biztonsági állapotot. A töltőpisztolyban nincs feszültség, amíg a jármű megfelelően nincs csatlakoztatva.

1.5 Munkakörnyezet

- magasság: ≤2000 méter
- hőfok: -30°C~55°C
- páratartalom: 5%~95%
- beltér / kültér
- Természetes léghűtés a szellőzéshez
- Tartsa távol a töltőt gyúlékony vagy robbanásveszélyes anyagoktól

1.6 termék elnevezése

PowerFed Home 11KW - 1



Európai szabvány

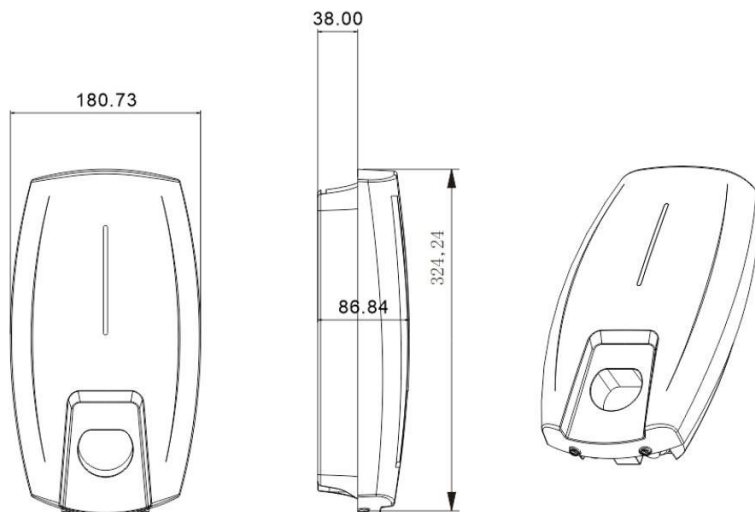
Max teljesítmény 11kw

Töltőfej Typ 2

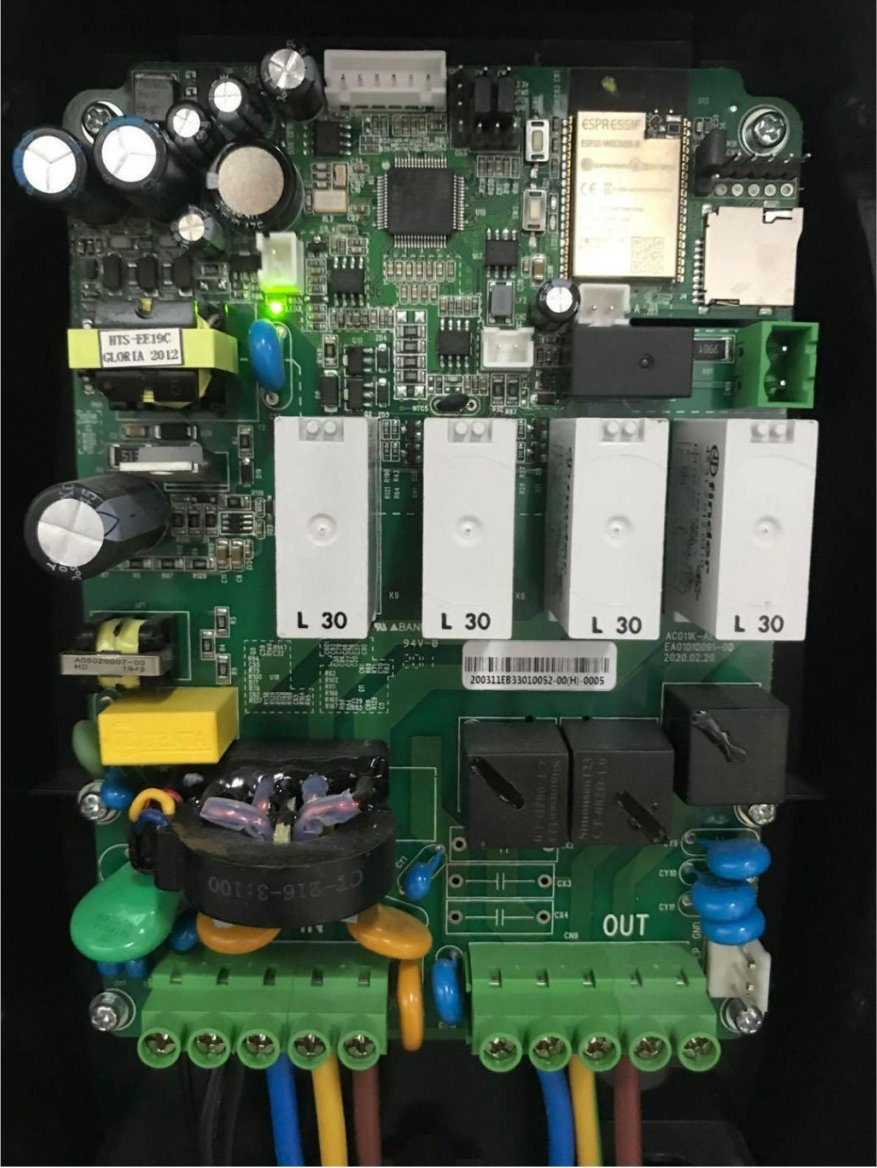
Termék márkaneve

1.7 Termék felépítése

1.7.1 Külső szerkezet



1.7.2 belső szerkezet



2. Használati utasítás

2.1 A termék telepítése






2.1.1 Csomagellenőrzés

A töltő átvétele után csomagolja ki a terméket a következők ellenőrzéséhez:

- A külső megjelenés szemrevételezése. Törés vagy sérülés esetén haladéktalanul értesítse az eladót.
- Ellenőrizze a tartozék típusát és mennyiségét. Ha a mennyiség kevés vagy típushiba állapítható meg, akkor időben rögzítse azt és azonnal lépjen kapcsolatba az eladóval.

2.1.2 Telepítés előkészítése

1) Eszközök

Eszköz neve	Eszköz képe	Funkció
Multiméter		Ellenőrizze az elektromos csatlakozást és az elektromos paramétereket
Kereszt csavarhúzó (PH2x150mm, PH3x250mm)		Húzza meg a csavarokat
Szigetelt nyomatékkulcs		Húzza meg a csavarokat
Elektromos fúró		Lyuk a falon
Átlós fogó		Vágja le a kábeleket

2) Kábelek és anyagok

Név	Leírás	Mennyiség
Tápkábel	5x6mm ² háromfázisú tápkábel	A tényleges igénytől függ

2.1.3 Telepítési folyamat

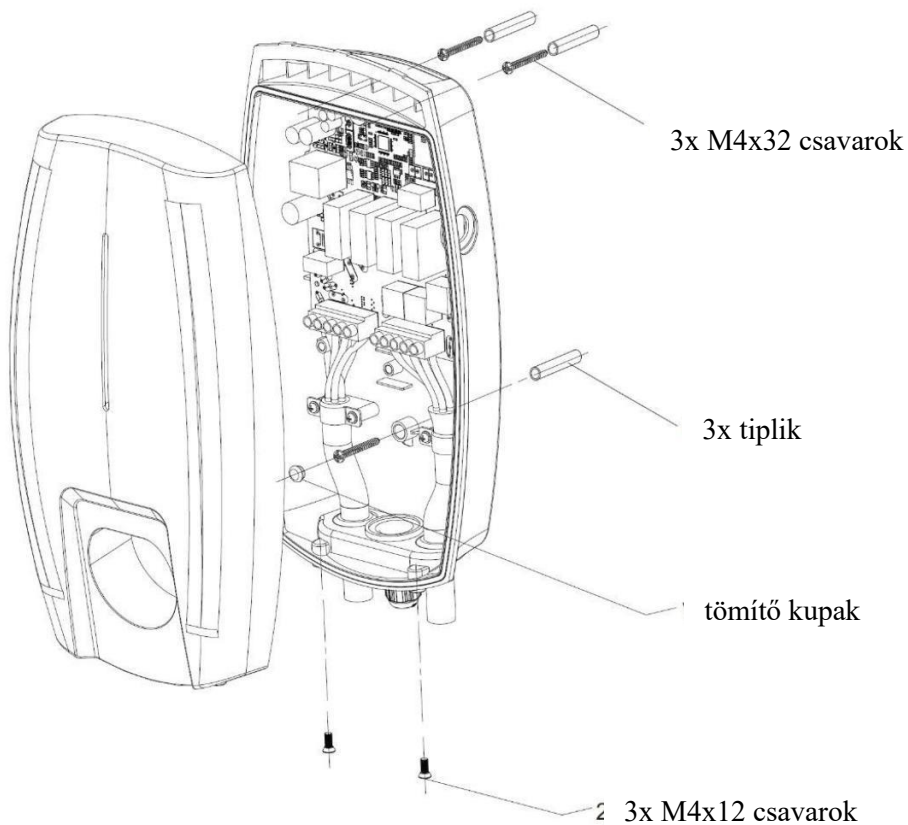
1) Telepítési megjegyzés

a) Az elektromos berendezéseket csak szakképzett személyzet telepítheti, üzemeltetheti, tarthatja karban. A gyártó nem vállal felelősséget a készülék használatából eredő következményekért. Képzett személy az, aki rendelkezik az elektromos berendezések építésével, telepítésével és üzemeltetésével kapcsolatos készségekkel és ismeretekkel és biztonsági képzésben részesült az ezzel járó veszélyek felismerésére és elkerülésére.

b) A berendezés telepítésekor, javításakor és szervizeléskor minden vonatkozó helyi, állami és hatósági előírást be kell tartani.

2) Telepítési eljárás

1. A mellékelt szerelőlapnak megfelelően fúrjon 3 - Φ 6 x 35 mm-es lyukakat a falba és helyezze be a tipliket.
2. Rögzítse a 2-M4*32 mm-es önmetsző csavart a tipliben, hagyjon 5 mm helyet (ne csavarja be teljesen a csavart).
3. Nyissa ki a töltő felső fedelét, akassza fel azt a csavarra, rögzítse az alsó csavarba, majd fedje le a tömítőfedelelet.
4. Csatlakoztassa a tápkábelt, zárja le a felső fedelet és rögzítse egy 2-M4x12 mm-es csavarral.



2.2 Bekapcsolás ellenőrzése

1) Bekapcsolás előtt ellenőrizze

Kérjük, minden művelet előtt ellenőrizze a következőket:

1. A töltők elhelyezése könnyen kezelhető és javíthatásra alkalmas helyen van.
2. Kétszer ellenőrizze, hogy a töltő megfelelően van-e telepítve.
3. Ellenőrizze, hogy a készülékhez a biztosíték megfelelő-e.
4. Nem maradt más dolog vagy alkatrész a töltő tetején.

2) Bekapcsolható töltő

1. Győződjön meg arról, hogy minden ellenőrzést a fenti tételeknek megfelelően elvégeztek.
2. Vizsgálja meg, hogy a biztosíték be van-e kapcsolva.
3. Kapcsolja be a töltőt és figyelje a LED jelzőfényt, amelynek készenléti állapotban kell lennie.

2.3 Töltési művelet

2.3.1 Csatlakoztassa a töltőt a gépjárműhöz

Parkolja le az elektromos autót a töltő közelében és csatlakoztassa a töltőfejet az elektromos járműhöz. A csatlakoztatás után ellenőrizze, hogy a töltőfej megfelelően és szorosan van-e csatlakoztatva. Megfelelő csatlakozás esetén a töltő LED jelzőfénye villogó sárga fényre vált, ami azt jelzi, hogy a töltő készen áll a töltésre.

2.3.2 Töltés indítása és töltés leállítása

Miután a töltő csatlakoztatva van az elektromos hálózathoz és készen áll a töltésre, egyszer érintse oda az RFID-kártyát az előlap azonosító területéhez, majd megkezdődik a töltés. Amikor a gépkocsi teljesen feltöltődött, a töltés leáll.

3.Hibaelhárítás

3.1 Jelzőberendezés állapota

Állapot	Leírás	LED állapota
Készenléti állapotban	megfelelő	Zölden 1 mp be, 4 mp ki
Töltési állapot	megfelelő	Zöld, 1 mp be, 1 mp ki
Töltőfej csatlakoztatva állapot	megfelelő	Sárga, 1 mp be, 1 mp ki
Szoftverfrissítés	megfelelő	Zöld fény villog
Földelés	megfelelő	Sárga, 2 mp be, 2 mp ki
Relétapadás	hiba	Piros lámpa világít
Fordított bemeneti polaritás	hiba	Villogó piros, 500 ms be, 500mp ki 1x, 3mp ki - ismétlődik
CP probléma	hiba	Villogó piros, 500ms be, 500ms ki, 2 x, 3mp ki - ismétlődik
Szivárgó áram hiba	hiba	Villogó piros, 500ms be, 500ms ki, 3 x, 3mp ki - ismétlődik
A bemeneti csatlakozó túlmelegedése	hiba	Villogó piros, 500ms be, 500ms ki, 4 x, 3mp ki - ismétlődik
Relé túlmelegedése	hiba	Villogó piros, 500ms be, 500ms ki, 5 x, 3mp ki - ismétlődik
Feszültség alatti hiba	hiba	Villogó piros, 500ms be, 500ms ki, 6 x, 3mp ki - ismétlődik
Túlfeszültség hiba	hiba	Villogó piros, 500ms be, 500ms ki, 7 x, 3mp ki - ismétlődik
Túlterhelési hiba	hiba	Villogó piros, 500ms be, 500ms ki, 8 x, 3mp ki - ismétlődik
Túlfrekvencia hiba	hiba	Villogó piros, 500ms be, 500ms ki, 9 x, 3mp ki - ismétlődik
Frekvencia hiba	hiba	Villogó piros, 500ms be, 500ms ki, 10 x, 3mp ki - ismétlődik
A szivárgó áramhurok rendellenessége	hiba	Villogó piros, 500ms be, 500ms ki, 11 x, 3mp ki - ismétlődik

3.2 Hibafeloldás

Hibakód	Problémák	Lehetséges okok	Megoldások
Túlfeszültség	Túlfeszültség bemenet	Az töltő bemeneti feszültsége túl magas lehet	<p>1. Ellenőrizze a bemeneti feszültséget a hálózatról.</p> <p>2. Ha a feszültség rövid ideig 276 VAC felett van, várja meg, amíg az elektromos hálózat visszaáll a normál feszültségtartományba</p>
Alacsony feszültség	Kisebb bemeneti feszültség	Lehet, hogy a váltakozó áramú bemeneti feszültség túl alacsony	<p>1. Ellenőrizze a bemeneti feszültséget a hálózatról.</p> <p>2. Ha a feszültség rövid ideig 184 VAC alatt van, várja meg, amíg az elektromos hálózat visszaáll a normál feszültségtartományba.</p>
Túláram	Kimeneti túlterhelés	A töltő kimeneti áram túl magas lehet	<p>1. Azonnal kapcsolja ki az áramelosztó szekrény biztosítékát.</p> <p>2. Ellenőrizze, hogy nincs-e zárlat a töltő AC kimeneti kábele között.</p>
Túlfrekvencia	Bemenet frekvencia magas	A töltő bemeneti frekvencia túl magas lehet.	<p>1. Ellenőrizze a bemeneti feszültség frekvenciáját a hálózatról.</p> <p>2. Ha a frekvencia rövid időre meghaladja a 63 Hz-et, várja meg, amíg az elektromos hálózat visszaáll a normál feszültségtartományba.</p>
Alulfrekvencia	Alacsonyabb frekvencia bemenet	A töltő bemeneti frekvencia túl alacsony lehet.	<p>1. Ellenőrizze a bemeneti feszültség frekvenciáját a hálózatról.</p> <p>2. Ha a frekvencia rövid ideig alacsonyabb, mint 47 Hz, várjon, amíg az elektromos hálózat visszaáll a normál feszültségtartományba.</p>
Túlmelegedés	Túlmelegedés	Lehetséges, hogy túl magas a hőmérséklet a töltő belsejében.	1. Ellenőrizze a telepített töltők környezeti feltételeit, hogy van-e a közelben fűtőberendezés.

			Győződjön meg arról, hogy a környezet hőmérséklete nem túl magas-e.
Egyenáram feletti szivárgás	Túláram	A szivárgó áram a föld felé túl magas lehet.	1. Azonnal kapcsolja ki az áramelosztó szekrényben a biztosítékot.
			2. Ellenőrizze, hogy nem szakadt-e meg a váltakozó áramú kimeneti kábel, vagy nincs-e zárlat a földelésnél.
Fázishiba	Fordított csatlakozás	L/N bemeneti kábel fordított csatlakozása.	1. Azonnal kapcsolja ki az áramelosztó szekrényben a biztosítékot.
			2. Ellenőrizze, hogy az AC bemeneti / kimeneti kábelek megfelelő állapotúak-e és hogy az L/N bemeneti kábelek nem-e fordítottan vannak csatlakoztatva.
Kábel RC hiba	A töltőkábel csatlakozása rendellenes	A töltőkábel és az autótöltő rossz csatlakozása.	1. Ellenőrizze, hogy a töltőkábel csatlakozása megfelelő és szilárd-e.

Megjegyzés: Ha a fenti problémák nem oldhatók meg, forduljon az eladóhoz.

4.Ártalmatlanítás

A csomagolóanyagok környezetbarátak és újrahasznosíthatók. Tegye a csomagolást megfelelő tartályokba az újrahasznosításhoz. Ne dobja ki ezt a készüléket a háztartási hulladékkal együtt. Az elektronikus készülékek újrahasznosítására kijelölt gyűjtőhelyen kell azt leadni. Az eszköz újrahasznosításával kapcsolatos további információkért forduljon a helyi önkormányzathoz, a háztartási hulladékkezelő szolgáltatóhoz vagy ahhoz az üzlethez, ahol a készüléket vásárolta.

AC Ladegerät Bedienungsanleitung



PowerFed Home 11KW-1

Inhalt

Einleitung	- 2 -
Sicherheitshinweise	- 2 -
1 Produktsübersicht	- 3 -
1.1 Produkt Vorschau.....	- 3 -
1.2 Schematische Darstellung (Schaltplan)	- 4 -
1.3 Parameterangaben.....	- 5 -
1.4 Leistung und Eigenschaften	- 6 -
1.5 Arbeitsumfeld(Betrieb).....	- 6 -
1.6 Artikelbezeichnung.....	- 7 -
1.7 Produkt Aufbau	- 7 -
1.7.1 Äußere Struktur	- 7 -
1.7.2 Innere Struktur.....	- 8 -
2 Bedienungsanweisung	- 9 -
2.1 Produktinstallation.....	- 9 -
2.1.1 Packstück Überprüfung	- 9 -
2.1.2 Installationsvorbereitung	- 9 -
2.1.3 Installationsvorgang	- 10 -
2.2 Einschaltprüfung.....	- 11 -
2.3 Ladevorgang	- 12 -
2.3.1 Anschluss Ladegerät E-Auto	- 12 -
2.3.2 Start Charging & Stop Charging.....	- 12 -
3 Fehlerbehebung.....	- 13 -
3.1 Anzeige Zustand.....	- 13 -
3.2 Fehlerbehebung	- 14 -
4 Entsorgung	- 17 -

Lesen Sie bitte die gesamte Bedienungsanleitung sorgfältig durch, bevor Sie das Gerät verwenden. Bewahren Sie die Bedienungsanleitung am besten gut auf, damit Sie später darin nachlesen können.



Warning



Die Eingangs- und Ausgangsspannungen dieses Geräts sind gefährliche Hochspannungen, die die Lebenssicherheit von Menschen gefährden können. Bitte beachten Sie unbedingt alle Warnhinweise und Bedienungsanleitungen auf dem Gerät und im Handbuch. Nicht autorisiertes und unprofessionelles Servicepersonal sollte die Abdeckung dieses Geräts nicht entfernen.

Einleitung

Vielen Dank für Ihre Unterstützung. Unser Unternehmen konzentriert sich auf Laden von Elektrofahrzeugen, um Kunden hervorragende Ladegeräte und Komplettlösungen anzubieten.

Die EV-Ladegeräte zeichnen sich durch fortschrittliche Funktion, konstante Leistung, einen breiten Anwendungsbereich und eine gute Praktikabilität aus und haben in der Branche einen guten Ruf erlangt.

Sicherheitshinweise

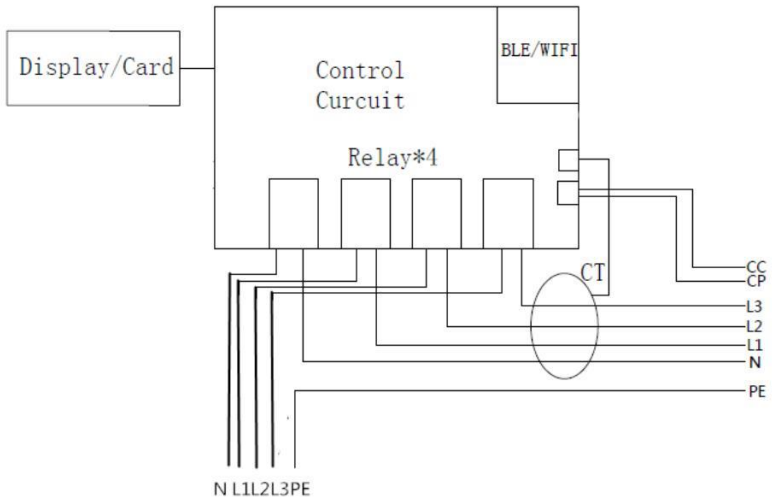
- 1) Halten Sie explosive oder brennbare Materialien, Chemikalien, Dämpfe und andere gefährliche Gegenstände vom Ladegerät fern.
- 2) Halten Sie die Ladebuchse sauber und trocken. Bei Verschmutzung bitte mit einem sauberen, trockenen Tuch abwischen. Das Berühren des Sockelkerns ist beim Einschalten strengstens untersagt.
- 3) Verwenden Sie das Ladegerät nicht, wenn das Gerät Defekte, Risse, Abrieb, bloße Leckage usw. aufweist. Bitte kontaktieren Sie das Arbeitspersonal in den oben genannten Fällen.
- 4) Zerlegen, reparieren und bauen Sie nicht das Ladegerät wieder zusammen. Bei Bedarf wenden Sie sich bitte an das Arbeitspersonal. Ein unsachgemäßer Betrieb führt zu Geräteschäden, Stromleckagen usw.
- 5) Laden Sie bitte umsichtig bei Regen oder Gewitter
- 6) Halten Sie Kinder vom Gerät fern, um Verletzungen vorzubeugen.
- 7) Während des Ladevorgangs darf das E-Auto nicht fahren. Laden Sie nur, wenn das E-Auto stillsteht. Laden Sie ein Hybridauto wird nur, wenn der Motor abgestellt ist.

1 Produktsübersicht

1.1 Produkt Vorschau

Ein Dreistrom Gerät wird zum Aufladen des Elektrofahrzeugs (mit der Ladefunktion der RFID-Karte) verwendet. Die RFID-Karte ist Hauptbestandteil zum Starten oder Stoppen des Ladevorgangs. Die LED-Anzeige auf der Vorderseite zeigt mit verschiedenen Farben an, was mit dem Ladegerät passiert. Die Schutzart des Ladegeräts ist und bietet hervorragende Wasser- und Rostfestigkeit, die einen sicheren Betrieb und eine sichere Wartung im Freien gewährleistet. Die Installation des Bodenständers ist optional (es muss eine zusätzliche Säule bestellt werden). Das Ladegerät wurde gemäß den Normen EN 61851-1: 2011 und EN 61851-22: 2002 für das Ladesystem für Elektrofahrzeuge entwickelt und entspricht den Industriestandards. Mit der Internetverbindung über WLAN können Sie den Ladevorgang über die mobile App überwachen und verwalten.

1.2 Schematische Darstellung (Schaltplan)



1.3 Parameterangaben

	Model Nummer	PowerFed Home 11KW-1
Konfiguration	Benutzeroberfläche	LED Anzeige, RFID Karten Leser
	Gehäusewerkstoff	Plastik
	Installations Art	Wall-mount (default), Floor-stand (optional)
	Karten Anzahl	2 Stück
	Lade Station	Ladepistole Typ 2
	Produkt Größe	325*181*87mm (L*W*H)
	Reingewicht	3.01KG
	Gesamtgewicht	3.83KG
Elektrischer Parameter	Eingangsspannung	AC400V±20%
	Eingangsfrequenz	50/60Hz
	Max Leistung	11kW
	Ausgangsspannung	AC400V±20%
	Max. Ausgangsstrom	16A
	RCD	6mA DC
	Standby Leistung	<3W
Umweltindex	Ort	drinnen / draußen
	Temperatur	-30°C ~ +55°C
	Feuchtigkeit	5% ~ 95% ohne Kondensation
	Höhe	<2000m
	Schutz Stufe	IP65
	Kühlart	Luftselbstkühlung
	Sicherheitsstandart	EN 61851-1: 2011, EN 61851-22: 2002
	MTBF	100,000 Stunden
	Sicherung	Anti UV Design
Sicherheitsdesign	Schutz vor Überspannung, Unterspannung, Überlast, Stromleckage, Erdschluss, Übertemperatur, Untertemperatur.	
Kommunikation	Ladegerät v.s. Backend-Kommunikation: W-Lan Internetkommunikationsprotokoll: OCPP 1.6	

1.4 Leistung und Eigenschaften

Leistung:

- LED Anzeige: Unterschiedliche Farben zeigen unterschiedliche Betriebszustände des Ladegeräts an.
- RFID Karte: Eingebauter Kartenleser zum Erkennen der Funktion des Ladens mit einer RFID-Karte. Scannen Sie zuerst die RFID-Karte, um den Ladevorgang zu starten, und scannen Sie die RFID-Karte erneut, um den Ladevorgang zu beenden.

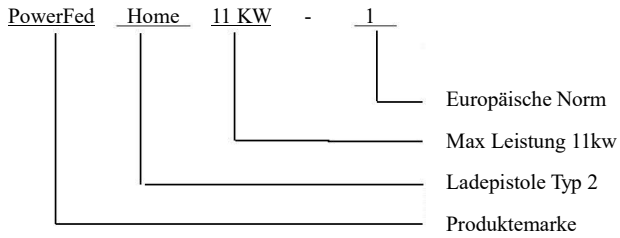
Eigenschaften:

- Staub- und wasserdicht: Schutzart IP65, unter schwierigen Bedingungen einsatzbereit, kein zusätzlicher Schutz erforderlich.
- Geringer Standby-Stromverbrauch: Die Standby-Leistung beträgt nur 3W, (energiesparend und umweltfreundlich)
- Kompatible Anwendung: Das Gerät ist mit einer Ladepistole Typ 2 ausgestattet.
- Einfache Installation: Die Installation ist einfach, indem Sie den Wechsler an die Wand hängen und mit nur einer Diebstahlsicherungsschraube befestigen.
- Allrichtungsschutz: Schutz vor Überspannung, Unterspannung, Überlast, Stromleckage, Erdschluss, Übertemperatur und Untertemperatur, um ein sicheres Arbeiten des Geräts zu gewährleisten und Unfälle effektiv zu vermeiden.
- Sicherheitsdesign: Das Ladegerät ist mit Überstrom- und Erdschlussschutzkomponenten ausgestattet, die den Sicherheitsstatus ständig überwachen. In der Ladepistole liegt keine Spannung an, bis Ihr Fahrzeug ordnungsgemäß angeschlossen ist.

1.5 Arbeitsumfeld(Betrieb)

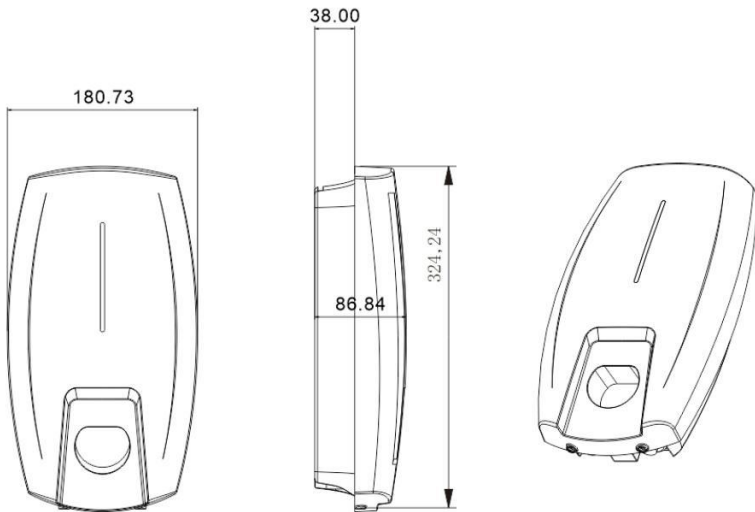
- Höhe: ≤ 2000 Meter
- Temperatur: $-30^{\circ}\text{C} \sim 55^{\circ}\text{C}$
- Feuchtigkeit: $5\% \sim 95\%$
- Innen- / Außenbereich
- Natürliche Luftkühlung
- Halten Sie das Ladegerät von brennbaren oder explosiven Materialien fern.

1.6 Artikelbezeichnung

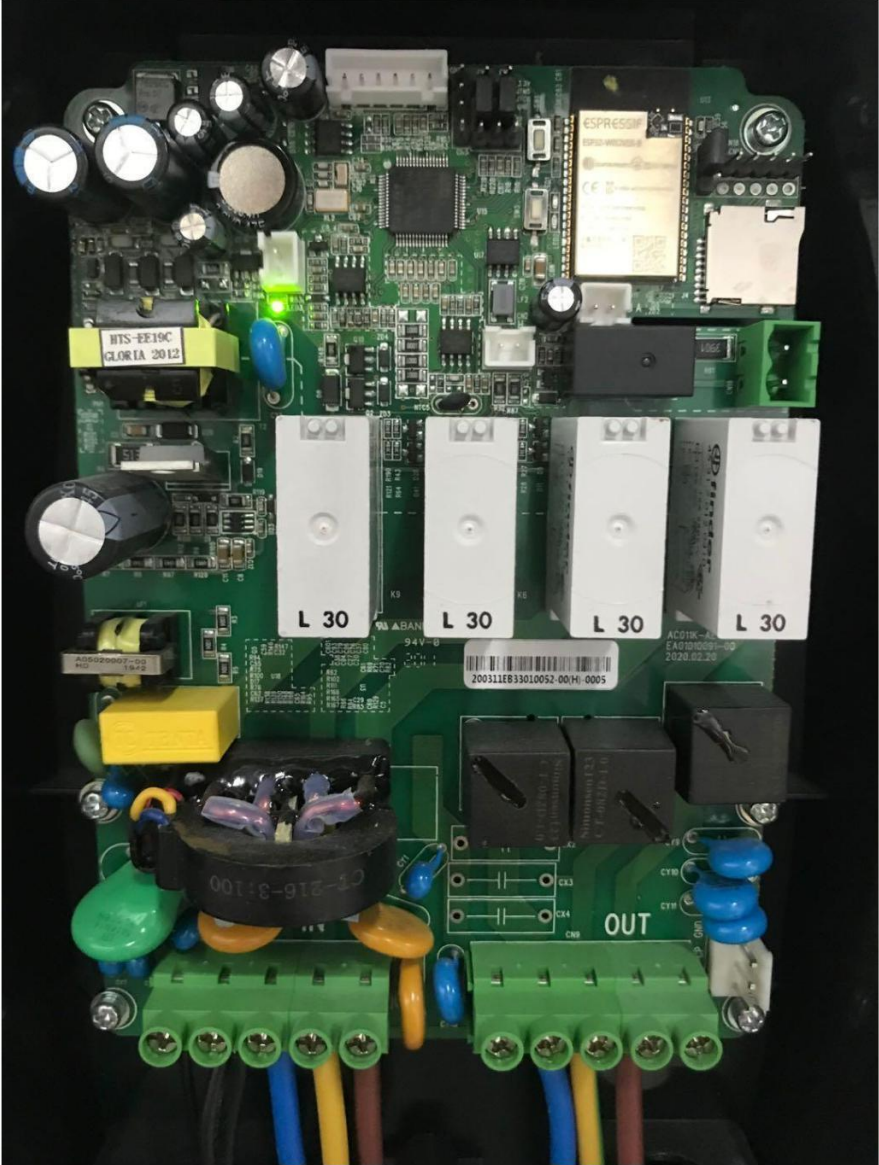


1.7 Produkt Aufbau

1.7.1 Äußere Struktur



1.7.2 Innere Struktur



2 Bedienungsanweisung

2.1 Produktinstallation






2.1.1 Packstück Überprüfung

Packen Sie die folgenden Gegenstände nach Erhalt aus und überprüfen Sie diese.

- Prüfung des äußeren Erscheinungsbilds. Im Falle eines Defekts oder einer Beschädigung benachrichtigen Sie den Verkäufer unverzüglich.
- Überprüfen Sie die Art und Menge des Zubehörs. Wenn die Menge oder die Typen nicht übereinstimmen, machen Sie die Aufzeichnung rechtzeitig und setzen Sie sich sofort mit dem Verkäufer in Verbindung.

2.1.2 Installationsvorbereitung

1) Werkzeuge

Werkzeug Bezeichnung	Foto	Funktion
Multimeter		Check electrical connection and electrical parameter
Kreuzschraubenzieher (PH2x150mm, PH3x250mm)		Schrauben festziehen
Isolierter Drehmomentschlüssel		Schrauben festziehen
Elektrische Bohrmaschine		Loch an der Wand
Diagonalzange		Kabel abschneiden

2) Kabel und Material

Name	Spezifikation	Anzahl
Stromkabel	5 * 6 mm ² dreiphasiges Stromversorgungskabel	Abhängig von der tatsächlichen Anforderung

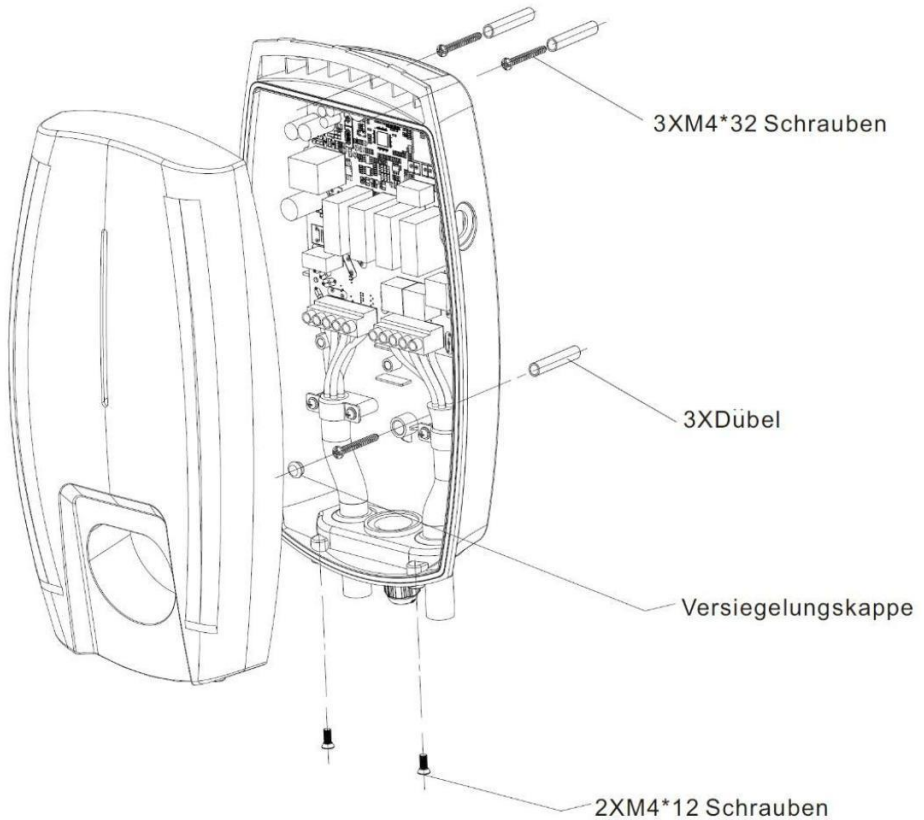
2.1.3 Installationsvorgang

1) Installationshinweis

- a) Elektrische Geräte dürfen nur von qualifiziertem Personal installiert, betrieben, gewartet und gewartet werden. Der Hersteller übernimmt keine Verantwortung für Konsequenzen, die sich aus der Verwendung dieses Geräts ergeben. Eine qualifizierte Person ist eine Person, die über Fähigkeiten und Kenntnisse in Bezug auf den Bau, die Installation und den Betrieb elektrischer Geräte verfügt und eine Sicherheitsschulung erhalten hat, um die damit verbundenen Gefahren zu erkennen und zu vermeiden.
- b) Bei der Installation, Reparatur und Wartung dieses Geräts müssen alle geltenden lokalen, regionalen und nationalen Vorschriften eingehalten werden.

2) Installationsverfahren

1. Bohren Sie gemäß der angebrachten Installationsplatte 3 - Φ 6 * 35 mm Löcher in die Wand und führen Sie das Expansionsrohr ein.
2. Fixieren Sie die selbstschneidende 2-M4 * 32-mm-Schraube im Expansionsrohr und lassen Sie 5 mm Platz.
3. Öffnen Sie die obere Abdeckung des Ladegeräts, hängen Sie sie an die automatische Schraube, fixieren Sie sie in der unteren automatischen Schraube und decken Sie dann die Dichtungsabdeckung ab.
4. Schließen Sie das Netzkabel an, schließen Sie die obere Abdeckung und fixieren Sie sie mit einer 2-M4 * 12-mm-Schraube.



2.2 Einschaltprüfung

1) Vor dem Einschalten prüfen

Bitte überprüfen Sie vor jeder Operation Folgendes:

1. Der Standort des Ladegeräts ist einfach zu bedienen und zu reparieren.
2. Vergewissern Sie sich zweimal, dass das Ladegerät ordnungsgemäß installiert ist.
3. Der Stromschutzschalter des Wechselstromeingangs ist angemessen.
4. Keine anderen Gegenstände liegen mehr oben auf dem Ladegerät.

2) Ladegerät

- 1 Stellen Sie sicher, dass alle Überprüfungen gemäß den oben genannten Punkten durchgeführt werden.
- 2 Schalten Sie den Stromschutzschalter des AC-Inputs ein.
3. Schalten Sie das Ladegerät ein und beobachten Sie die LED-Anzeige, die sich im Standby-Status befinden sollte.

2.3 Ladevorgang

2.3.1 Anschluss Ladegerät E-Auto

Stellen Sie das E-Auto in der Nähe des Ladegeräts ab und schließen Sie die Pistole an. Überprüfen Sie nach dem Einstecken, ob die Pistole richtig und fest angeschlossen ist. Bei entsprechender Verbindung wechselt die LED-Anzeige des Ladegeräts zu einem gelben Blinklicht, das anzeigt, dass Gerät zum Laden bereit ist.

2.3.2 Start Charging & Stop Charging

Nachdem das Ladegerät ans E-Auto angeschlossen und zum Aufladen bereit ist, scannen Sie die RFID-Karte einmal im Identifikationsbereich der Frontplatte, und der Ladevorgang beginnt. Wenn das Fahrzeug vollständig aufgeladen ist, wird der Ladevorgang beendet.

3 Fehlerbebung

3.1 Anzeige Zustand

Zustand	Beschreibung	LED Status
Im Standby	Normal	Grün blinkend, 1S ein, 4S aus
Auflade Status	Normal	Grün, 1S ein, 1S aus
Angeschlossene Pistole	Normal	Gelb, 1S ein, 1S aus
Software upgrade	Normal	Grünes Licht blinkt
Boden Warnsystem	Normal	Gelb blinkend, 2S ein, 2S aus
Relaishaftung	Fehler	Rotes Licht an
Eingangspolarität umgekehrt	Fehler	Rot blinkend, 500 ms ein, 500 ms aus, 1 Mal, 3S aus, Zyklus
CP Problem	Fehler	Rot blinkend, 500 ms ein, 500 ms aus, 1 Mal, 3S aus, Zyklus
Leckstromfehler	Fehler	Rot blinkend, 500 ms ein, 500 ms aus, 3 Mal, 3S aus, Zyklus
Übertemperatur des Eingangsanschlusses	Fehler	Rot blinkend, 500 ms ein, 500 ms aus, 4 Mal, 3S aus, Zyklus
Übertemperatur des Relais	Fehler	Rot blinkend, 500 ms ein, 500 ms aus, 5 Mal, 3S aus, Zyklus
Unterspannungsfehler	Fehler	Rot blinkend, 500 ms ein, 500 ms aus, 6 Mal, 3S aus, Zyklus
Überspannungsfehler	Fehler	Rot blinkend, 500 ms ein, 500 ms aus, 7 Mal, 3S aus, Zyklus
Überlastfehler	Fehler	Rot blinkend, 500 ms ein, 500 ms aus, 8 Mal, 3S aus, Zyklus
Überfrequenzfehler	Fehler	Rot blinkend, 500 ms ein, 500 ms aus, 9 Mal, 3S aus, Zyklus
Frequenzfehler	Fehler	Rot blinkend, 500 ms ein, 500 ms aus, 10 Mal, 3S aus, Zyklus
Leckstromschleife abnormal	Fehler	Rot blinkend, 500 ms ein, 500 ms aus, 11 Mal, 3S aus, Zyklus

3.2 Fehlerbehebung

Fehlercode	Probleme	Mögliche Ursachen	Lösungen
Überspannung	Überspannung	Die AC-Eingangsspannung ist möglicherweise zu hoch.	1. Überprüfen Sie die Eingangsspannung vom Backend.
			2. Wenn die Spannung für kurze Zeit über 276 VAC liegt, warten Sie, bis sich das Stromnetz wieder im normalen Spannungsbereich befindet.
Unterspannung	Niedrigere Spannung eingeben	Die AC-Eingangsspannung ist möglicherweise zu niedrig.	1. Überprüfen Sie die Eingangsspannung vom Backend.
			2. Wenn die Spannung für kurze Zeit unter 184 VAC liegt, warten Sie, bis sich das Stromnetz wieder im normalen Spannungsbereich befindet.
Überstrom	Ausgangsüberlastung	Der Ausgangsstrom ist möglicherweise zu groß.	1. Schalten Sie den Leckstromschutzschalter des Stromverteilungsschranks sofort aus.
			2. Überprüfen Sie, ob zwischen den AC-Ausgangskabeln des Ladegeräts eine niederohmige Verbindung besteht.
Überfrequenz	Überfrequenz	Die AC-Eingangsfrequenz ist möglicherweise zu hoch.	1. Überprüfen Sie die Eingangsspannungsfrequenz vom Backend.
			2. Wenn die Frequenz für kurze Zeit 63 Hz überschreitet, warten Sie, bis sich das Stromnetz wieder

			im normalen Spannungsbereich befindet.
Unterfrequenz	Niedrige Frequenz	Die AC-Eingangsfrequenz ist möglicherweise zu niedrig.	1. Überprüfen Sie die Eingangsspannungsfrequenz vom Backend.
			2. Wenn die Frequenz für kurze Zeit unter 47 Hz liegt, warten Sie, bis sich das Stromnetz wieder im normalen Spannungsbereich befindet.
Übertemperatur	Übertemperatur	Die Temperatur im Ladegerät ist möglicherweise zu niedrig.	1. Überprüfen Sie die Umgebungsbedingungen der installierten Ladegeräte, ob sich in der Nähe ein Heizgerät befindet. Stellen Sie sicher, dass die Umgebungstemperatur unter 60 ° C liegt.
Über DCLeak	Überleckstrom	Der Leckstrom zur Erde ist möglicherweise zu hoch.	1. Schalten Sie den Leckstromschutzschalter des Stromverteilungsschranks sofort aus.
			2. Überprüfen Sie, ob die AC-Ausgangskabel defekt sind oder eine niederohmige Verbindung zur Erde besteht.
Phasenfehler	Rückwärtsverbindung	Rückwärtsanschluss des L / N-Eingangskabels.	1. Schalten Sie den Leckstromschutzschalter des Stromverteilungsschranks sofort aus.
			2. Überprüfen Sie, ob die AC-Eingangs- / Ausgangskabel normal sind und ob die L / N-

			Eingangskabel invers angeschlossen sind.
Kabel-RC- Fehler	Ladekabelverbindung abnormal	Schlechte Verbindung des Ladekabels mit E- Auto / Ladegerät.	1. Überprüfen Sie, ob die Ladekabelverbindung richtig und fest ist.

Hinweis: Wenn die oben genannten Probleme nicht gelöst werden können, wenden Sie sich bitte an den Verkäufer.

4 Entsorgung

Die Verpackungsmaterialien sind umweltfreundlich und können recycelt werden. Legen Sie die Verpackung in entsprechende Behälter, um dies zu recyceln. Entsorgen Sie dieses Gerät nicht mit dem Hausmüll. Geben Sie es der zuständigen Sammelstelle für das Recycling von elektrischen und elektronischen. Weitere Informationen zum Recycling dieses Geräts erhalten Sie von Ihrem örtlichen Stadtbüro, Ihrem Hausmüllentsorgungsdienst oder dort, wo sie es gekauft haben.

AC Charger User Manual



PowerFed Home 11KW-1

Contents

- Preface.....- 20 -**
- Safety Instruction.....- 20 -**
- 1 Product Overview.....- 21 -**
 - 1.1 Product Introduction..... - 21 -*
 - 1.2 Schematic Diagram..... - 21 -*
 - 1.3 Specification Parameter..... - 22 -*
 - 1.4 Performance and Characteristics - 23 -*
 - 1.5 Working Environment..... - 23 -*
 - 1.6 Product Naming..... - 24 -*
 - 1.7 Product Structure..... - 24 -*
 - 1.7.1 External Structure - 24 -*
 - 1.7.2 Internal Structure - 25 -*
- 2 Operation Instruction- 26 -**
 - 2.1 Product Installation - 26 -*
 - 2.1.1 Package Verification - 26 -*
 - 2.1.2 Installation Preparation..... - 26 -*
 - 2.1.3 Installation Process - 27 -*
 - 2.2 Power-on Checking..... - 28 -*
 - 2.3 Charging Operation..... - 29 -*
 - 2.3.1 Connect Charger to EV..... - 29 -*
 - 2.3.2 Start Charging & Stop Charging..... - 29 -*
- 3 Troubleshooting.....- 30 -**
 - 3.1 Indicator State..... - 30 -*
 - 3.2 Fault Resolution..... - 31 -*
- 4 Disposal- 33 -**

Before any operation, please read the user manual carefully to understand the correct use of the device. After reading, please keep the user manual for future review.



Warning



The input and output voltages of this device are dangerous high voltage, which can endanger human life safety. Please strictly observe all warnings and operating instructions on the device and in the manual. Unauthorized and non-professional service personnel should not remove the cover of this device.

Preface

Thank you for your support on our products, our company focus on new energy field of electric vehicle charging, dedicated to provide customers with excellent charging device and complete solutions.

The EV chargers have the characteristics of advanced function, steady performance, wide application range and strong practicability, winning a good reputation in the industry.

Safety Instruction

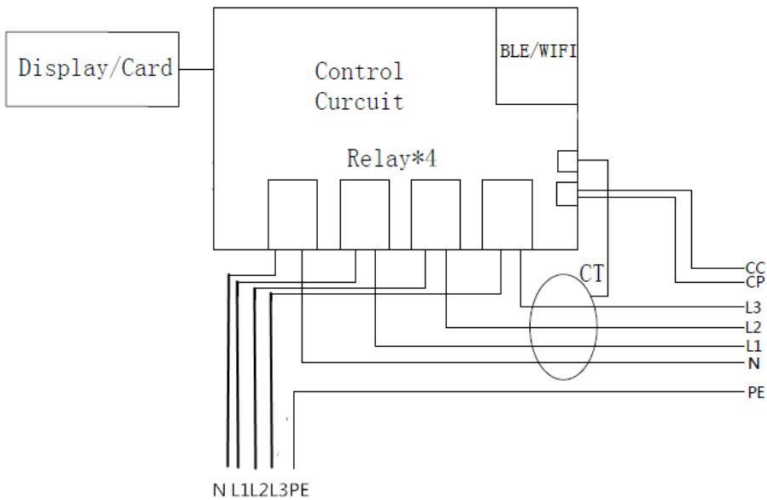
- 1) Keep the explosive or flammable materials, chemicals, vapors and other hazard objects away from the charger.
- 2) Keep the charging socket clean and dry. If dirty, please wipe with clean dry cloth. Touch the socket core is strictly forbidden when power on.
- 3) Do not use the charger in case the device has defects, crack, abrasion, bare leakage and so on. Please contact the working staff in case of above conditions.
- 4) Do not attempt to disassemble, repair, refit the charger. If necessary, please contact the working staff. Improper operation will result in device damage, electric leakage, etc.
- 5) Please make charging cautiously in raining or lighting weather.
- 6) The children should not get close to or use the charger to avoid being hurt.
- 7) During the charging, the EV is not allowed to drive. Charging only when the EV stops still. For Hybrid car, charging only when switching the engine off.

1 Product Overview

1.1 Product Introduction

The three phase AC charger is used for electric vehicle's AC charging, with the function of charging by scanning the RFID card. The RFID card is a key component to start or stop the charging session. The LED indicator on the front panel helps you understand what is happening with the charger by indicating different colors. The protection grade of the charger is high as IP65, with the excellent capacity of water and rust proof, assuring the safe outdoor operation and maintenance. The floor-stand installation is optional by ordering an additional pillar. Designed according to Electric Vehicle Charging System Standard EN 61851-1: 2011 and EN 61851-22: 2002, the charger is compliant with the industrial standards and safe for usage. With internet connection through WiFi, users are able to monitor and manage the charger operation from the mobile APP.

1.2 Schematic Diagram



1.3 Specification Parameter

	Model No.	PowerFed Home 11KW-1
Configuration	User Interface	LED indicator, RFID card reader
	Housing Material	Plastic
	Installation Way	Wall-mount (default), Floor-stand (optional)
	Card Quantity	2pcs
	Charging Outlet	One charging gun type 2
	Product Dimension	325*181*87mm (L*W*H)
	Net Weight	3.01KG
	Gross Weight	3.83KG
Electrical Parameter	Input Voltage	AC400V±20%
	Input Frequency	50/60Hz
	Max Power	11kW
	Output Voltage	AC400V±20%
	Max Output Current	16A
	RCD	6mA DC
	Standby Power	<3W
Environmental Index	Application Place	Indoor / Outdoor
	Working Temp	-30℃ ~ +55℃
	Working Humidity	5% ~ 95% without condensation
	Working Altitude	<2000m
	Protection Grade	IP65
	Cooling Method	Natural air cooling
	Safety Standard	EN 61851-1: 2011, EN 61851-22: 2002
	MTBF	100,000 hours
	Special Protection	Anti UV design
Safety Design	Protections from over voltage, under voltage, over load, current leakage, ground fault, over temperature, under temperature.	
Communication	Charger v.s. Backend communication: WiFi Internet Communication Protocol: OCPP 1.6	

1.4 Performance and Characteristics

Performance:

- LED Indicator: Different light color indicate different working status of the charger.
- RFID Card: Built-in card reader to realize the function of charging with RFID card. Scan RFID card first to start charging, and scan RFID card again to end charging.
- Emergency Stop Button: In case of emergent issues happen, press the button to cut off charging output for safety.

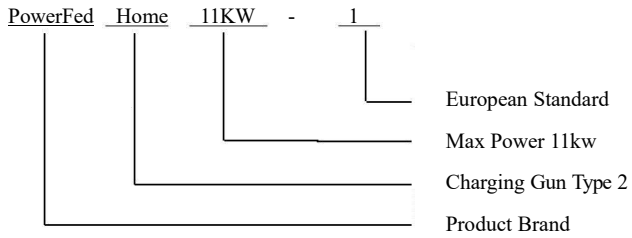
Characteristics:

- Dust & Water Proof: IP65 protection grade, workable under severe conditions, no need of extra shelter.
- Low Standby Power Consumption: The standby power is as low as 3W, energy saving and green.
- Compatible Application: The device is equipped with a type 2 charging gun.
- Easy Installation: The installation is easy by hanging the changer on the wall and fix it with just a anti-theft screw.
- All Direction Protection: Protections from over voltage, under voltage, over load, current leakage, ground fault, over temperature, under temperature to ensure the device working safely and avoid accidents effectively.
- Safety Design: The charger is designed with over-current and ground fault protection components that constantly monitor safety status. No voltage is present in the charging gun until your vehicle is properly connected.

1.5 Working Environment

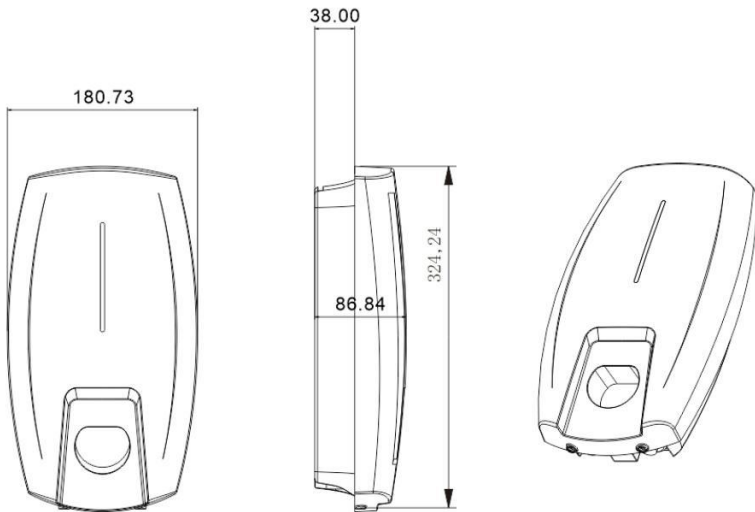
- Altitude: ≤ 2000 meters
- Temperature: $-30^{\circ}\text{C} \sim 55^{\circ}\text{C}$
- Humidity: 5%~95%
- Indoor/Outdoor use
- Natural air cooling for ventilation
- Keep the charger away from flammable or explosive materials.

1.6 Product Naming

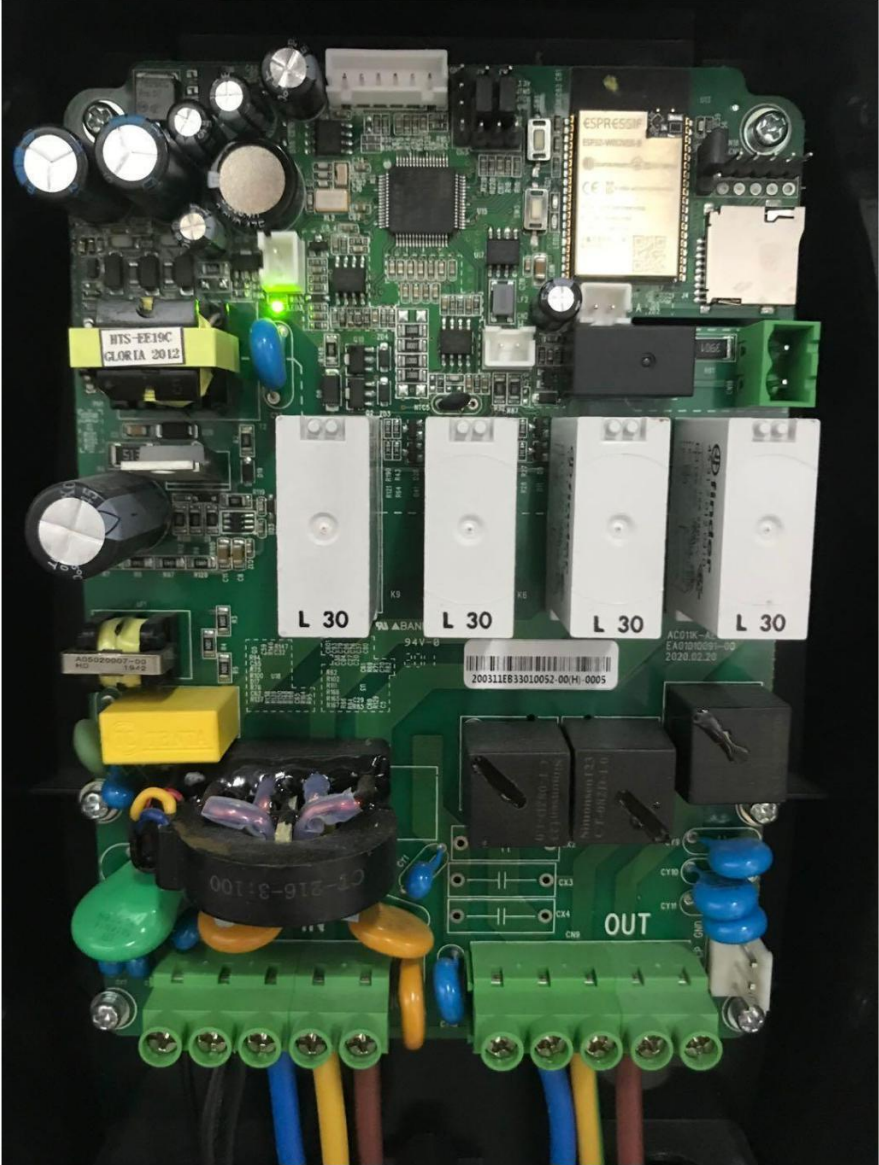


1.7 Product Structure

1.7.1 External Structure



1.7.2 Internal Structure



2 Operation Instruction

2.1 Product Installation






2.1.1 Package Verification

Unpack to check and verify following items after receiving the charger:

- Visual inspection on external appearance. In case there is any broken or damage, notify the seller immediately.
- Check accessory type and quantity. If there is quantity in short or type inconformity, make the record in time and contact the seller at once.

2.1.2 Installation Preparation

1) Tools

Tool Name	Photo	Function
Multimeter		Check electrical connection and electrical parameter
Cross Screwdriver (PH2x150mm, PH3x250mm)		Tight the screws
Insulated Torque Wrench		Tight the bolts
Electric drill		Hole on the wall
Diagonal Pliers		Cut cables

2) Cables & Materials

Name	Specification	Quantity
Power supply cable	5*6mm ² three-phase power supply cable	Depend on actual requirement

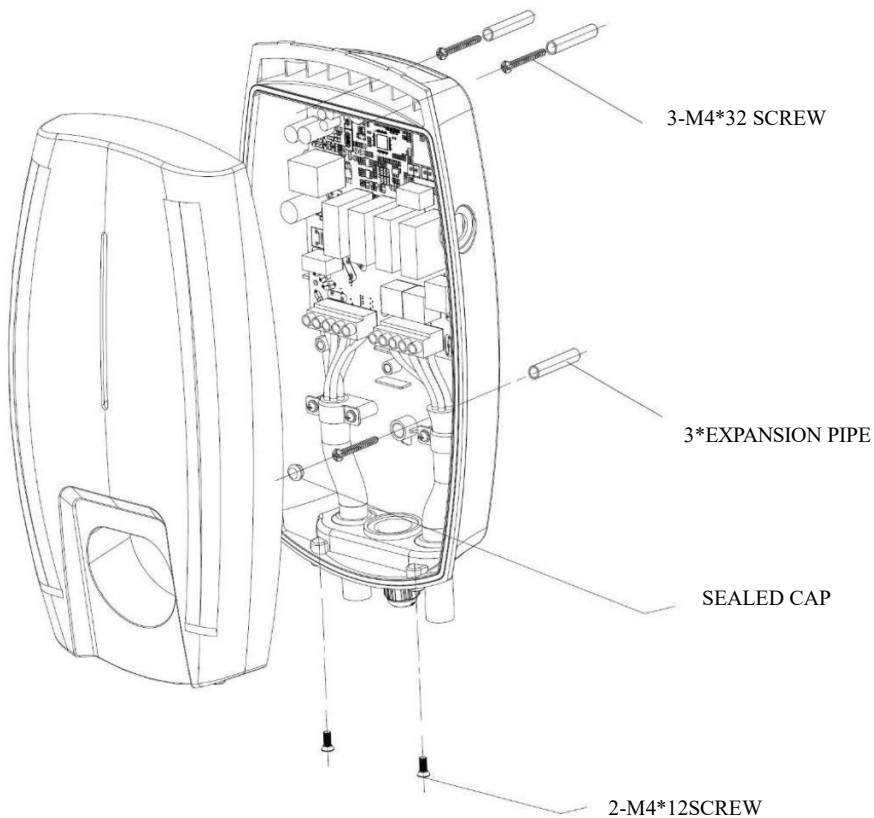
2.1.3 Installation Process

1) Installation Notice

- a) Electrical device should be installed, operated, serviced, and maintained only by qualified personnel. No responsibility is assumed by the manufacturer for any consequences arising out of the use of this device. A qualified person is one who has skills and knowledge related to the construction, installation and operation of electrical device and who has received safety training to recognize and avoid the hazards involved.
- b) All applicable local, regional, and national regulations must be respected when installing, repairing, and maintaining this device.

2) Installation Procedure

1. According to the cases of the attached installation board, drill 3 - $\Phi 6 * 35$ mm holes on the wall, and insert the expansion pipe;
2. Lock the 2-M4*32mm self-tapping screw into the expansion pipe, and reserve 5mm space;
3. Open the top cover of charger, hang it on the automatic screw, lock it into the bottom automatic screw, and then cover the sealing cover;
4. Connect the input power cord, close the upper cover, and lock it with 2-M4*12mm screw.



2.2 Power-on Checking

1) Check before Power-on

Please check the followings before any operation:

5. The charger's location is easy for operation and repairing.
6. Double confirm the charger is installed properly.
7. AC input's current leakage protection switch is reasonable.
8. No other stuff or component left on the top of the charger.

2) Power-on Charger

1. Make sure all checking is done according to the above items.
2. Turn on the current leakage protection switch of AC input.
3. Power-on the charger and observe the LED indicator, which should be standby status.

2.3 Charging Operation

2.3.1 Connect Charger to EV

Park EV near to the charger and plug its guns into the EV. After plug-in, please check the gun is correctly and tightly connected. With appropriate connection, the charger LED indicator will change to flashing yellow light, which indicates that the charger is ready for charging.

2.3.2 Start Charging & Stop Charging

After the charger is connected to EV and ready for charging, scan the RFID card for once on the identification area of front panel, then the charging starts. When the EV is fully charged, the charging will stop.

3 Troubleshooting

3.1 Indicator State

State	Description	LED Status
In the standby	Normal	Flashing green, 1S on, 4S off
Charging status	Normal	Breathing green, 1S on, 1S off
Plugged gun state	Normal	Breathing yellow, 1S on, 1S off
Software upgrade	Normal	Green light flash
Ground warning	Normal	Flashing yellow, 2S on, 2S off
Relay adhesion	Fault	Red light normally on
Input polarity reverse	Fault	Flashing red, 500ms on, 500ms off, 1 time, 3S off, Cycle
CP fault	Fault	Flashing red, 500ms on, 500ms off, 2 times, 3S off, Cycle
Leakage current fault	Fault	Flashing red, 500ms on, 500ms off, 3 times, 3S off, Cycle
Input terminal overtemperature	Fault	Flashing red, 500ms on, 500ms off, 4 times, 3S off, Cycle
Relay overtemperature	Fault	Flashing red, 500ms on, 500ms off, 5 times, 3S off, Cycle
Under voltage fault	Fault	Flashing red, 500ms on, 500ms off, 6 times, 3S off, Cycle
Over voltage fault	Fault	Flashing red, 500ms on, 500ms off, 7 times, 3S off, Cycle
Overload fault	Fault	Flashing red, 500ms on, 500ms off, 8 times, 3S off, Cycle
Over frequency fault	Fault	Flashing red, 500ms on, 500ms off, 9 times, 3S off, Cycle
Owe frequency fault	Fault	Flashing red, 500ms on, 500ms off, 10 times, 3S off, Cycle
Leakage current loop abnormal	Fault	Flashing red, 500ms on, 500ms off, 11 times, 3S off, Cycle

3.2 Fault Resolution

Error Code	Problems	Possible Causes	Solutions
OverVolt	Input over voltage	AC input voltage may be too high.	1. Check the input voltage from the backend.
			2. If the voltage is over 276Vac for a short time, wait till the power grid recovers to normal voltage range.
UnderVolt	Input lower voltage	AC input voltage may be too low.	1. Check the input voltage from the backend.
			2. If the voltage is under 184Vac for a short time, wait till the power grid recovers to normal voltage range.
OverCurr	Output overload	AC output current may be too large.	1. Shut off the leakage current protection switch of power distribution cabinet immediately.
			2. Check whether there is low resistance connection between AC output cables of the charger.
OverFreq	Input over frequency	AC input frequency may be too high.	1. Check the input voltage frequency from the backend.
			2. If the frequency exceeds 63Hz for a short time, wait till power grid recover to normal voltage range.
UnderFreq	Input lower frequency	AC input frequency may be too low.	1. Check the input voltage frequency from the backend.
			2. If the frequency is lower than 47Hz for short time, wait till power grid recover to normal voltage range.
OverTemp	Over temperature	Temperature may be too low inside the charger.	1. Check the surrounding conditions of chargers installed whether there is heating

			device nearby. Make sure environmental temperature is under 60°C.
Over DCLeak	Over leakage current	Leakage current to the earth may be too high.	1. Shut off the leakage current protection switch of power distribution cabinet immediately.
			2. Check whether there is broken of AC output cables or low resistance connection to the earth.
PhaseError	Reverse connection	Reverse connection of L/N input cable.	1. Shut off the leakage current protection switch of power distribution cabinet immediately.
			2. Check if AC input/output cables are normal, and if inverse connection of L/N input cables.
CableRCError	Charging cable connection abnormal	Poor connection of charging cable with EV/Charger.	1. Check if charging cable connection is correct and firm.

Note: If the above problems cannot be solved, please contact the seller.

4 Disposal

The packaging materials are environmentally friendly and can be recycled. Put the packaging in applicable containers to recycle it. Do not dispose this device with the household waste. It shall be handed over to the applicable collection point for the recycling of electrical and electronic device. For more detailed information about recycling of this device, please contact your local city office, your household waste disposal service or the shop where you purchased the device.